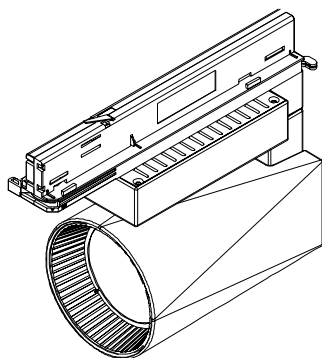


安装说明书

型号: SA-9500A-D+HT4-BA60



中山汤石照明有限公司

广东省中山市小榄镇工业大道南10号2幢四楼A区
0760-22557500
www.tonslight.com

安全须知

请仔细阅读本须知，并保存此说明书以备参考。

1. 本产品仅供室内使用。
2. 切勿将本产品靠近水源或安装于潮湿处，勿淋到任何液体到本产品上。
3. 使用本产品时，请注意产品上所标示的电压与电流额定值参数。
(超过负载，将会导致火灾、人身伤害及产品损毁)
4. 请使用合适的电源线，必须超过本产品所标示的电压与电流额定值。
5. 安装本产品时，请先熟读本说明书并由专业的技术人员安装。
(不遵循说明书的操作指示，可能会导致火灾、人身伤害、产品损毁。)
6. 在任何操作过程中，请先确定关掉电源后，再进行操作。
7. 请勿自行修护本产品；不当的拆移，可能会导致触电或其他不良的后果。
8. 若需更换零件，请确定使用的是制造商所指定的替换零件。
9. LED模组不可更换。
10. 不可覆盖隔热材料在灯具表面。
11. 安装本产品时，应确认使用电压AC220V，检查线路(是否过欠压、欠零线、欠地线)完整性与正确性。

限用物质含有情况标示

设备名称：II类COB轨道灯		型号：SA-9500A-D+HT4-BA60				
部件名称	限用物质及其化学符号					
	铅 Lead (Pb)	汞 Mercury (Hg)	镉 Cadmium (Cd)	六价铬 Hexavalent chromium (Cr+6)	多溴联苯 Polybrominated biphenyls (PBB)	多溴二苯醚 Polybrominated diphenyl ethers (PBDE)
光源	○	○	○	○	○	○
灯体	○	○	○	○	○	○
线材	○	○	○	○	○	○
电器	X	○	○	○	○	○
塑胶	○	○	○	○	○	○
玻璃	—	—	—	—	—	—

本表格依据 SJ/T 11364 的规定编制。
○：表示该有害物质在该部件所有均质材料中的含量均在GB/T 26572 规定的限量要求以下。
X：表示该有害物质至少在该部件的某一均质材料中的含量超出GB/T 26572 规定的限量要求。
注：此产品之有效使用环保期限，是指在一般正常使用情况下。

安装步骤

1. 断开电源，把灯具按安装示意图步骤顺序正确安装到轨道上。
2. 按电源头调节档位示意图正确调节电源头档位。
3. 完成安装，打开电源。

